

Porte-motos, Porte-voiture &
remorques professionnelles

Remorques de transport

de 750 kg
à 3,5 t



Competence in Trailers

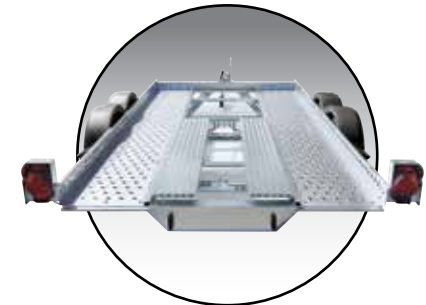




Gardez une vue d'ensemble

Table des matières

Laissez-vous convaincre	4
A l'aise sur la route	6
Porte motos / Porte-voiture léger	
Porte-motos HM	10
Plateau KFT	14
Porte-voiture	
FTK porte-voiture roues dessous basculant	18
Plateau HKT Senko	22
Imola porte-voiture roues extérieures	26
Universal plateau roues dessous	30
Hockenheim porte-voiture roues extérieures basculant	34
MTK plateau roues dessous basculant	38
Transporteur universel	
Remorque surélevée MTK Allcomfort basculable	42
Remorque abaissable Senko	46
Remorque tout polyester Rexus	50
Accessoires optionnels	54
Le groupe Humbaur	59



Laissez-vous convaincre



Je suis un **Accro!**

Parce que HUMBAUR est un expert du transport.

Jean Claude Lemaire, contremaître mécanicien à Maubeuge

Nos arguments sauront vous convaincre –
Vous deviendrez un véritable adepte des
produits Humbaur de grande qualité.

30 années d'expérience

Depuis trois décennies, nous faisons partie des fabricants leaders de remorques automobiles. Depuis la création de Humbaur, plus de 700 000 remorques ont quitté le site de l'entreprise. A présent, nous fabriquons chaque année près de 50 000 remorques. Vous reconnaissez cette précieuse expérience sur chacune de nos remorques.

Qualité supérieure

Une remorque doit être robuste et durable. Nous satisfaisons à cet objectif grâce à d'excellents composants et une finition hors pair. Avant de livrer une remorque, nous la testons avec le plus grand soin.

Solutions de transport multiples

Notre offre couvre un domaine d'application particulièrement vaste. Que vous recherchiez une remorque de manière privée ou professionnelle : vous trouvez chez nous le modèle adapté pour les applications les plus diverses. Choisissez un poids total autorisé compris entre 750 kg et 40 t.

Large choix d'accessoires

Votre remorque doit-elle satisfaire des exigences très individuelles ? Grâce à de nombreuses pièces accessoires, chacun peut élargir son équipement de série en fonction de ses besoins.



Competence in Trailers

Service clientèle engagé

Votre revendeur local s'occupe de votre remorque jusqu'à un poids de 3,5 t. Les propriétaires de remorques d'un poids total min. de 5 t peuvent utiliser notre service direct. Que vous ayez besoin d'une pièce de rechange ou que vous ayez une question sur l'usage de la remorque, nous et votre revendeur sommes là pour vous aider.

Composants de qualité supérieure

La qualité se révèle dans les plus petits détails. C'est pourquoi Humbaur utilise exclusivement des composants de véhicule de qualité supérieure et de fabricants renommés. Nous échangeons notre expérience en permanence avec nos fournisseurs. C'est de cette façon que nous pouvons optimiser nos produits de façon constante.

Made in Germany

Que vous vous décidiez pour l'un de nos 420 modèles de série ou passiez commande d'un modèle spécial répondant à vos spécifications individuelles : nous développons et fabriquons toutes nos remorques selon les dernières innovations techniques. Vous obtenez une excellente qualité « Made in Germany ».



A l'aise sur la route

La série 4000



**Porte-motos
HM**

C'est exactement la remorque qu'il vous faut pour transporter deux motos – et un peu plus. Vous monterez facilement vos motos sur la remorque grâce aux rails larges dotés de bordures de protection. La hauteur de chargement est faible (500-510 mm) et l'angle de rampe agréablement plat. Des étriers situés sur les rails de transport retiennent vos motos que vous pouvez arrimer en toute sécurité grâce à de solides anneaux d'arrimage.



**Plateau
KFT**

Avec le Porte-voiture KFT, vous disposez de trois mètres de surface de chargement. Deux rampes spéciales en tôle d'aluminium striée vous permettent de monter votre véhicule sur la remorque en toute sécurité. Son plancher antidérapant en bois peut porter jusqu'à trois motos ou une petite voiture. Les anneaux d'arrimage intégrés vous permettent de fixer votre chargement motorisé de façon sûre. Le plancher d'un seul tenant est bien entendu adapté à d'autres types de transports.



Disponible comme
Remorque 1 essieu et
Remorque 2 essieux!

**Porte-voiture
FTK**

Avec le nouveau Porte-voiture basculable FTK de Humbaur, vous transportez votre véhicule de façon confortable et sûre. Le FTK offre les avantages des Porte-voitures basculables maintenant également dans la classe compacte. Il est idéal pour les entreprises de service de réparation des véhicules ou aussi pour les particuliers pour le transport de petits véhicules comme p. ex. une Smart ou une VW Golf. Vous pouvez basculer mécaniquement le pont grâce à l'amortisseur et rouler sans peine sur la remorque grâce aux rails de chargement en aluminium cannelé. Il est disponible, en option, avec un treuil et un système hydraulique de basculement.



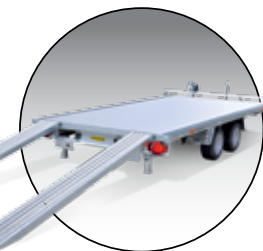
Plateau HKT

Le nouveau Humbaur HKT utilisable de façon polyvalente vous facilite plus que jamais le transport de petits véhicules. Tous les modèles de remorques HKT sont équipés de série d'un châssis vissé et galvanisé à chaud. La surface abaissable hydrauliquement vous permet un chargement et un déchargement particulièrement confortables de la remorque avec un angle de rampe très petit. La pointe de pont arrière caractérise la nouvelle remorque abaissable à un essieu HKT. Les possibilités d'insertion aux quatre coins font en outre partie de l'équipement de série.



Porte-voiture Imola

Notre modèle d'entrée de gamme avec roues extérieures et châssis galvanisé à chaud. Vous apprécierez dès le début sa hauteur de chargement extrêmement basse de 435 mm. Vous roulez facilement votre véhicule sur la remorque. Vous pourrez ensuite l'arrimer en toute sécurité sur de solides rails en tôle perforée. Cales de roue, sangles de serrage de roues ou treuil : un vaste éventail d'accessoires étend considérablement le champ d'application de cette remorque.



Porte-voiture Universal

Le plancher d'un seul tenant de cette remorque, capable d'assurer pratiquement tous les types de transport, repose sur un châssis et un cadre galvanisés à chaud. Le chargement s'effectue par deux rampes, elles aussi protégées contre la corrosion. Les rampes peuvent être ajustées sur la largeur complète et être ainsi exactement adaptées à la largeur de voie du véhicule. Cela étant fait, vous n'avez plus qu'à faire glisser les rampes sous la surface de chargement. Les sept anneaux d'arrimage vous permettent ensuite de fixer le véhicule et d'assurer sa stabilité pendant le transport. Vous pouvez à tout moment remplacer le plancher en bois par un plancher en aluminium, équiper la remorque de ridelles d'aluminium ou de bâche et arceaux.

A l'aise sur la route



Porte-voiture Hockenheim

D'une solidité à toute épreuve, le porte-voiture Hockenheim est équipé d'un pont basculant avec système hydraulique à double effet. Il permet de soulever et de baisser le pont. Chargement facile de la voiture à l'arrêt, grâce au treuil monté à l'avant. Ses rails de transport antidérapants avec perforation assurent une grande stabilité et facilitent ainsi la fixation de la cargaison. Nos techniciens ont également accordé une attention particulière au châssis. Il est conçu pour assurer une absorption optimale de la charge et une conduite sereine.



Disponible comme Remorque 1 essieu et Remorque 2 essieux!

Porte-voiture MTK

Grâce à sa réalisation robuste, le MTK (1 essieu ou 2 essieux) est la remorque idéale pour transporter des véhicules professionnellement. Avec un poids total autorisé entre 1500 et 3500 kg, vous pouvez transporter aussi des voitures plus lourdes en toute sécurité. Le cadre et le châssis sont galvanisés à chaud.

Le treuil, qui peut être réglé longitudinalement, est monté sur un support solide. Les rampes encastrées en acier galvanisé à chaud, permettent une fois sorties, de par leur faible angle de montée un chargement facile du véhicule. Le pont est également basculable avec l'option système hydraulique. Il y a des points d'arrimage avec 400kg de traction dans le cadre extérieur pour un amarrage sécurisé.



Disponible comme Remorque 1 essieu et Remorque 2 essieux!

Remorque professionnelle MTK Allcomfort

Remorque d'utilisation extrêmement pratique : le basculement s'effectue manuellement à l'aide d'une pompe, et la manipulation du pont arrière est facilitée par des vérins. La pente de chargement reste à un minimum à cause de l'hauteur de chargement basse : 640mm (1 essieu) et 650mm (2 essieux). Comme ça vous pouvez charger aussi des véhicules très bas sans problèmes. Il y a l'option d'avoir un treuil avec support pour faciliter le chargement. Le MTK Allcomfort a un comportement souple grâce à un châssis bien étudié.



Remorque abaissable Senko

La remorque Senko répond à vos besoins et prend également en charge des véhicules ayant une faible garde au sol. Pour cela, il vous suffit d'abaisser la surface de chargement de manière hydraulique à l'aide d'une pompe manuelle, ou pour plus de confort, avec une pompe électrique disponible en option. Les essieux à ressort en caoutchouc pivotants confèrent à la gamme Senko un angle de montée pratiquement plat. Elle jouit par conséquent d'une extrême robustesse. Les ridelles en tôle d'acier de 3 mm résistent aux charges les plus lourdes. Chacun des dix anneaux d'amarrage a été testé par l'organisme de certification DEKRA à une charge de traction de 800 kg. Bien entendu, tous les composants du véhicule sont galvanisés à chaud par immersion.



Remorque fourgon tout polyester Rexus

Transportez votre chargement dans le plus pur style rétro ! Avec son esthétique rétro, le fourgon Rexus rappelle les anciens vans pour chevaux. C'est aussi de là qu'il tient son châssis Champ. Ses feux arrière design avec cerclages chromés, son éclairage intérieur, ses feux de position et de gabarit et sa porte d'accès latérale viennent compléter cette image. À l'intérieur, le hayon arrière est recouvert de tôle d'aluminium striée et peut porter 1 285 kg (certifié Dekra). Que voulez-vous transporter ? Consultez la liste des accessoires. Vous verrez que le fourgon Rexus vous offre d'innombrables possibilités.

» Nous n'avons pas seulement des **fans...** mais de vraies **adeptes!**«





Porte-motos HM

Le partenaire idéal pour le
motocyclisme

- 1 **Timon carré** galvanisé à chaud par immersion
- 2 **Connecteur 13 pôles**
- 3 **Plancher** de 15 mm d'épaisseur
- 4 **2 rails de transport** avec étrier, non montés, **1 rail de chargement** non monté
- 5 **4 anneaux d'arrimage** en acier moulé galvanisé
- 6 **Éclairage multifonctions Humbaur** avec **feu de recul**



Série 4000

Modèle	HM 752212
Dimensions hors-tout en mm	3663 x 1718 x 630
Dimensions intérieures en mm	2240 x 1276
Poids total admissible en kg	750
Charge utile en kg	600
Hauteur de chargement en mm	500
Pneumatiques en pouces	13
Angle de rampe	15°

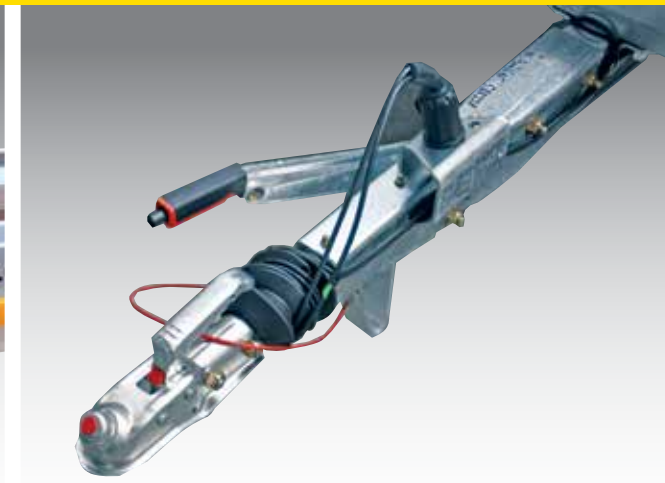
Modèle	HM 102212
Dimensions hors-tout en mm	3374 x 1738 x 635
Dimensions intérieures en mm	2240 x 1276
Poids total admissible en kg	1 000
Charge utile en kg	800
Hauteur de chargement en mm	510
Pneumatiques en pouces	13
Angle de rampe	15°

- 1 Dispositif anti-encastrément robuste conçu notamment pour les sollicitations liées au chargement et au déchargement
- 2 Timon carré galvanisé à chaud par immersion
- 3 Pneumatiques de qualité de grandes dimensions pour une bonne tenue de route même si le revêtement de la chaussée est en mauvais état

Sous réserve de modifications techniques. Toutes les cotes sont des valeurs approximatives et se rapportent au véhicule de série sans accessoires.



1



2



3

Porte-motos HM



...Rail de transport pour remorque porte-motos, complet avec matériel de montage*

*Accessoires (en option) :

- 2 béquilles réglables
- Roue jockey
- Roue de secours
- Amortisseurs de chocs non montés sans activation à 100 km/h
- Adaptateur 7 – 13 pôles
- Serrure mobile pour remorques non freinées
- Rail de transport pour remorque porte-motos, complet avec matériel de montage
- Rail de chargement pour porte-motos, complet avec matériel de montage
- Amortisseurs de chocs montés avec activation à 100 km/h

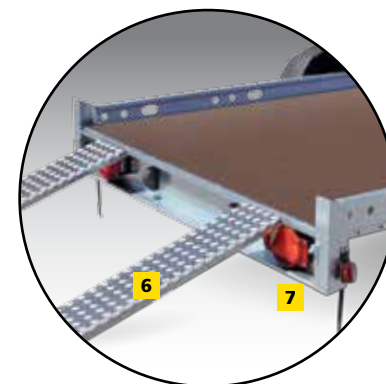




Porte-voiture léger KFT

Conçu pour le transport de petits véhicules
ou de trois motos

- 1 Timon en V galvanisé à chaud par immersion
- 2 Connecteur 13 pôles
- 3 Plancher de 18 mm d'épaisseur
- 4 Possibilités d'arrimage
- 5 Roue jockey
- 6 Rails de chargement en aluminium
- 7 Éclairage multifonctions Humbaur avec feu de recul



Série 4000

Modèle	KFT 1300
Dimensions hors-tout en mm	4239 x 2152 x 725
Dimensions intérieures en mm	2950 x 1650
Poids total admissible en kg	1 300
Charge utile en kg	1 000
Hauteur de chargement en mm	500
Pneumatiques en pouces	15
Angle de rampe	14°

Modèle	KFT 1500
Dimensions hors-tout en mm	4239 x 2152 x 725
Dimensions intérieures en mm	2950 x 1650
Poids total admissible en kg	1500
Charge utile en kg	1180
Hauteur de chargement en mm	500
Pneumatiques en pouces	14
Angle de rampe	14°



- 1 Rampes de chargement en tôle d'aluminium striée
- 2 Cale de roues disponible en option pour l'arrimage du chargement
- 3 Jupe latérale en acier avec anneaux d'arrimage intégrés
- 4 Idéale pour 2 motos, sécurisée ici avec des sangles d'arrimage supplémentaires (disponibles en option)

Sous réserve de modifications techniques. Toutes les cotes sont des valeurs approximatives et se rapportent au véhicule de série sans accessoires.

Porte-voiture léger KFT

*Accessoires (en option) :

- 2 béquilles réglables
- Roue de secours
- Amortisseurs de chocs non montés sans activation à 100 km/h
- Amortisseurs montés avec activation à 100 km/h
- Cale de roues
- Adaptateur 7 – 13 pôles
- Support de treuil avec treuil et câble de traction
- Rail de transport pour remorque porte-motos, complet avec matériel de montage
- Bâche et arceaux, hauteur de chargement 1 600 mm et 1 800 mm

...Cale de roues disponible en option pour l'arrimage du chargement*

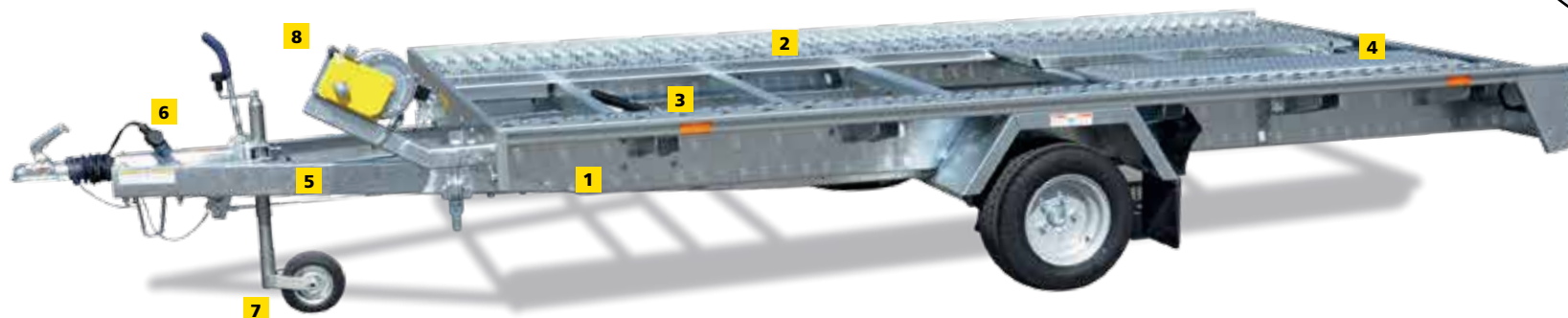
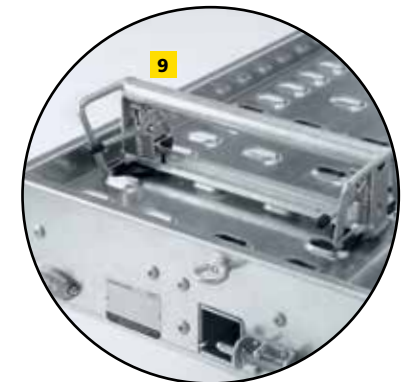
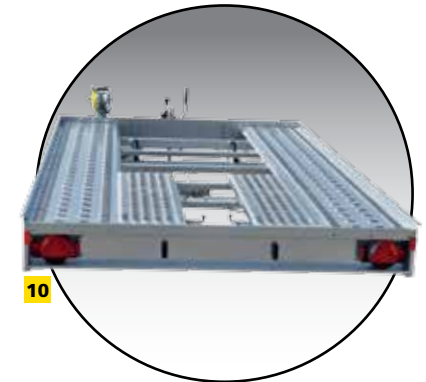
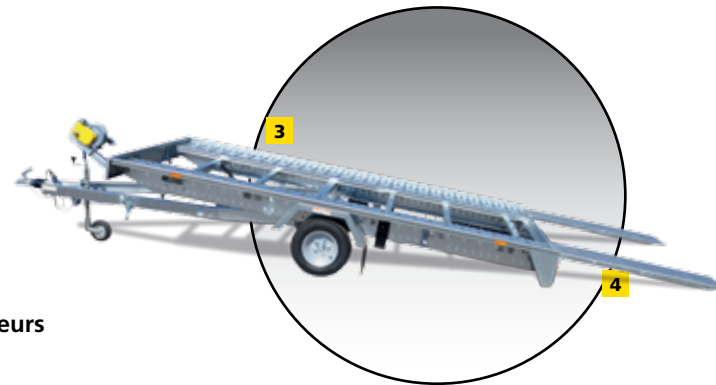




Porte-voiture léger FTK

Il est indestructible, flexible et emporte beaucoup

- 1 **Châssis** vissé et galvanisé
- 2 **Pont basculant galvanisé**
- 3 **Pont basculant** basculable mécaniquement **grâce aux amortisseurs**
- 4 Rails de chargement **en aluminium**
- 5 **Timon en V** galvanisé à chaud par immersion
- 6 **Connecteur 13 pôles**
- 7 **Roue jockey**
- 8 Support de treuil **avec treuil à câble** en option
- 9 Cale de roues **réglable sur** les rails de transport, en option
- 10 Éclairage **multifonctions Humbaur** avec **feu de recul**



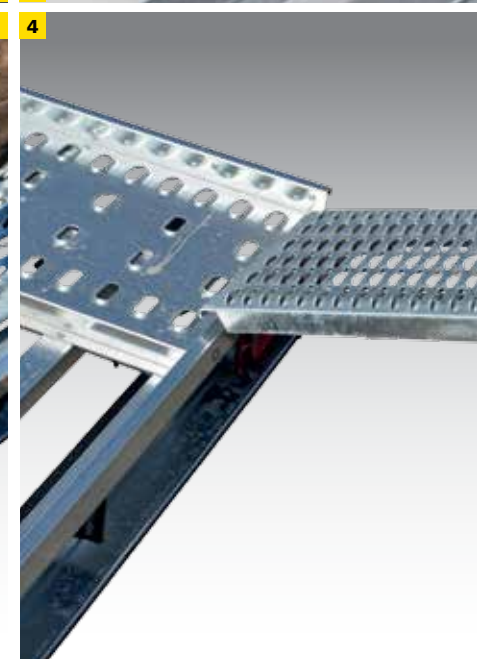
Série 4000

Modèle	FTK 133520	FTK 153520
Dimensions hors-tout en mm	4880 x 2050 x 630	4880 x 2050 x 630
Dimensions intérieures en mm	3500 x 2000 x 50	3500 x 2000 x 50
Poids total admissible en kg	1300	1500
Charge utile en kg	860	1060
Hauteur de chargement en mm	580	580
Pneumatiques en pouces	10	10
Angle de rampe	10°	10°

Modèle	FTK 204020	FTK 274020
Dimensions hors-tout en mm	5375 x 2050 x 630	5375 x 2050 x 630
Dimensions intérieures en mm	4000 x 2000 x 50	4000 x 2000 x 50
Poids total admissible en kg	2000	2700
Charge utile en kg	1370	2070
Hauteur de chargement en mm	580	580
Pneumatiques en pouces	10	10
Angle de rampe	9°	9°

- 1 Cale de roue en option pour l'arrimage du chargement
- 2 Amortisseurs pour la fonction de basculement mécanique
- 3 + 4 Maintenance aisée pour la mise en place des rails de chargement en aluminium

Sous réserve de modifications techniques. Toutes les cotes sont des valeurs approximatives et se rapportent au véhicule de série sans accessoires.



Porte-voiture léger FTK



* Accessoires (en option) :

- Support de treuil avec treuil
- Cale de roue 360 mm
- Support de roue de secours FTK non monté
- Roue de secours
- Amortisseurs de chocs sans activation à 100 km/h
- Amortisseurs de chocs avec activation à 100 km/h
- Adaptateur 7 – 13 pôles
- Sangle d'arrimage pour voitures particulières, largeur de sangle de 50 mm, longueur de 2 500 mm
- Roue jockey automatique
- Système hydraulique avec vérin double action pour le basculement de la surface de chargement
- Roue de secours avec support



Porte-voiture HKT

Conçu pour le transport des motos ou de petits véhicules

- 1 Châssis **boulonné galvanisé à chaud**
- 2 Surface de **chargement abaissable hydrauliquement**
- 3 **Verrouillage de sécurité mécanique** de l'axe de basculement en mode de conduite
- 4 Éclairage **multifonctions Humbaur** avec **feu de recul**
- 5 Avec **pointe de pont arrière**
- 6 **Support de plaque d'immatriculation** arrière, pivotant **pour le chargement**
- 7 **Plancher de bois** de 15 mm d'épaisseur
- 8 **Parois latérales en aluminium** de 150 mm de hauteur avec **4 paires d'anneaux d'arrimage intégrés** (force de traction de 400 kg par anneau, contrôlés Dekra)
- 9 **Encoches** sur les 4 coins pour équipement ultérieur d'arceaux de bâche
- 10 **Connecteur 13 pôles**
- 11 **Pompe manuelle** pour élever et abaisser la **surface de chargement**



Série 4000

Modèle	HKT 752515 S	HKT 132515 S	HKT 152515 S	HKT 182515 S
Dimensions hors-tout en mm	4050 x 2250 x 660	4085 x 2250 x 660	4085 x 2250 x 660	4085 x 2250 x 660
Dimensions intérieures en mm	2500 x 1565 x 150	2500 x 1565 x 150	2500 x 1565 x 150	2500 x 1565 x 150
Poids total admissible en kg	750	1 350	1500	1800
Charge utile en kg	450	1 018	1168	1450
Hauteur de chargement en mm	420	420	420	420
Pneumatiques en pouces	13	13	13	13
Angle de rampe	6°	6°	6°	6°

Modèle	HKT 132817 S	HKT 152817 S	HKT 182817 S	HKT 133117 S
Dimensions hors-tout en mm	4410 x 2450 x 670	4410 x 2450 x 670	4410 x 2450 x 670	4610 x 2450 x 670
Dimensions intérieures en mm	2800 x 1765 x 150	2800 x 1765 x 150	2800 x 1765 x 150	3100 x 1765 x 150
Poids total admissible en kg	1350	1500	1800	1350
Charge utile en kg	1000	1150	1410	985
Hauteur de chargement en mm	420	420	420	420
Pneumatiques en pouces	13	13	13	13
Angle de rampe	5°	5°	5°	4°

Modèle	HKT 153117 S	HKT 183117 S
Dimensions hors-tout en mm	4610 x 2450 x 670	4610 x 2450 x 670
Dimensions intérieures en mm	3100 x 1765 x 150	3100 x 1765 x 150
Poids total admissible en kg	1500	1800
Charge utile en kg	1135	1415
Hauteur de chargement en mm	420	420
Pneumatiques en pouces	13	13
Angle de rampe	4°	4°

1 Dispositif de blocage de roue

2 Pompe à main avec réservoir d'huile

3 Au lieu d'un plancher en bois, un plancher en aluminium est possible en option



Sous réserve de modifications techniques. Toutes les cotes sont des valeurs approximatives et se rapportent au véhicule de série sans accessoires.

Porte-voiture HKT



...dispositif de blocage de roue pour moto en option pour le montage sur la surface de chargement*



4/5/6°
Selon le modèle

*Accessoires (en option) :

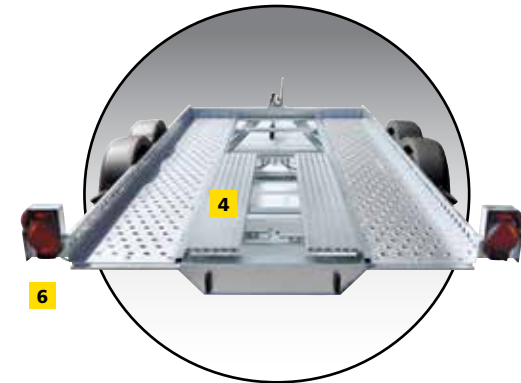
- Amortisseurs de chocs sans activation à 100 km/h
- Amortisseurs de chocs avec activation à 100 km/h
- Bâche & arceaux gris ou bleus, hauteur de chargement 1 600 mm / 1 800 mm,
- Bâche & arceaux bleus, hauteur de chargement de 1 600 mm / 1 800 mm, pour un hayon en option
- Dispositif de blocage de roue pour moto
- Roue de secours
- Adaptateur 7 – 13 pôles
- Serrure mobile pour remorques non freinées
- Ridelles de 350 mm
- Hayon arrière HKT plutôt que pointe de pont arrière
- Caisse à outils sur le timon



Porte-voiture roues extérieures Imola

Avec cette remorque, tous les véhicules arrivent à bon port

- 1 Timon en V galvanisé à chaud par immersion
- 2 Châssis et cadre galvanisés à chaud par immersion
- 3 Connecteur 13 pôles
- 4 Possibilités d'arrimage à la surface latérale ajourée et aux rails de transport
- 5 Roue jockey
- 6 Éclairage multifonctions Humbaur avec feu de recul
- 7 Rampes en aluminium



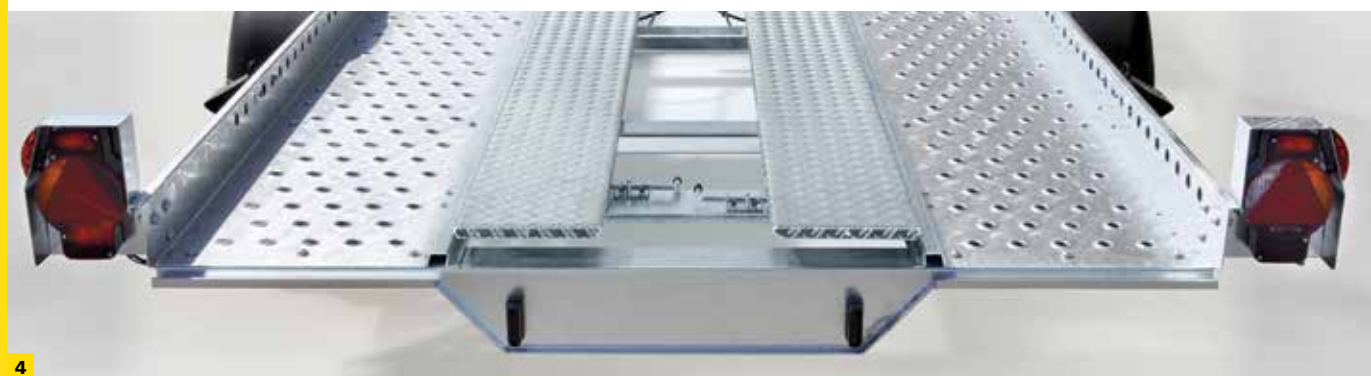
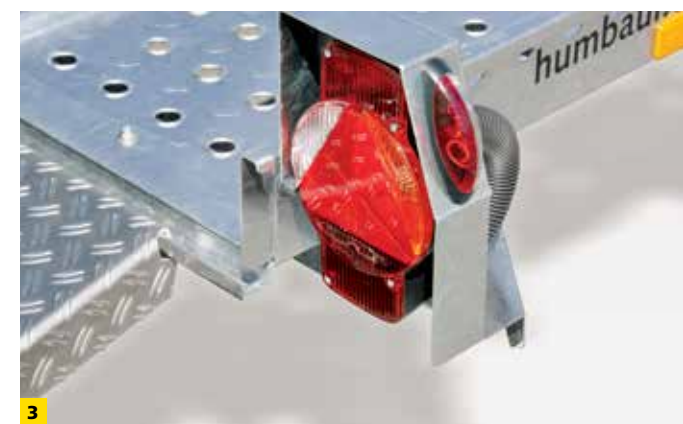
Série 4000

Modèle	Imola 2000
Dimensions hors-tout en mm	5423 x 2400 x 810
Dimensions intérieures en mm	4000 x 1900
Poids total admissible en kg	2000
Charge utile en kg	1450
Hauteur de chargement en mm	435
Pneumatiques en pouces	13
Angle de rampe	13°

Modèle	Imola 2500
Dimensions hors-tout en mm	5423 x 2400 x 810
Dimensions intérieures en mm	4000 x 1900
Poids total admissible en kg	2500
Charge utile en kg	1950
Hauteur de chargement en mm	445
Pneumatiques en pouces	14
Angle de rampe	13°

- 1 Grande stabilité du bien transporté grâce à des rails de transport en tôle perforée
- 2 Rampes en tôle d'aluminium striée, suspendues derrière au cadre (position de transport)
- 3 Éclairage avec protection anti-chocs, rampes praticables accrochables à l'arrière.
- 4 Protection optimale contre la corrosion grâce à une galvanisation à chaud par immersion du cadre complet et du châssis

Sous réserve de modifications techniques. Toutes les cotes sont des valeurs approximatives et se rapportent au véhicule de série sans accessoires.



Porte-voiture roues extérieures Imola



*Accessoires (en option) :

- Roue de secours
- Amortisseurs de chocs sans activation à 100 km/h
- Amortisseurs de chocs avec activation à 100 km/h
- Cale de roues (barre de blocage)
- Adaptateur 7 – 13 pôles
- Sangle d'arrimage pour voitures particulières, 50 mm de largeur de sangle, 2 500 mm
- Support de treuil avec treuil et câble de traction
- Surface de chargement antidérapante 1,9 x 0,85 m

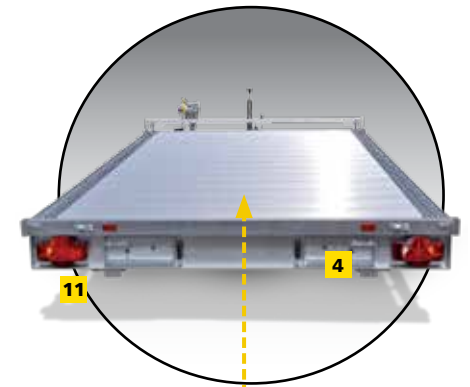




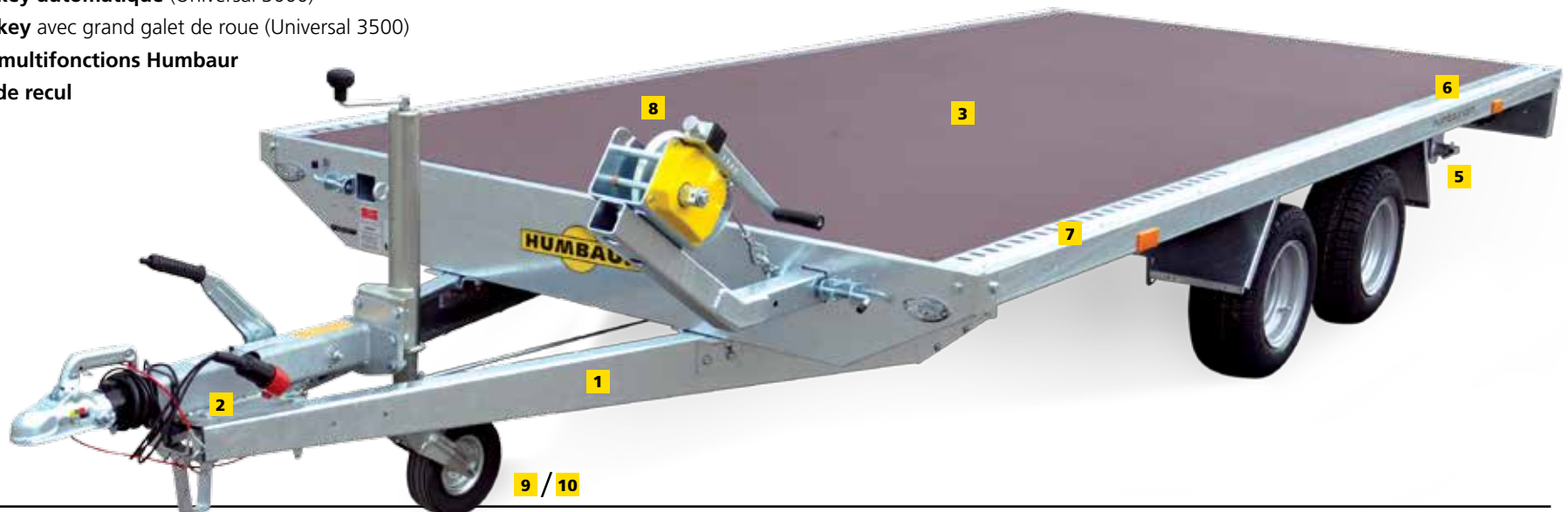
Remorque roues dessous **Universal**

Utilisation universelle – dans le vrai sens du terme

- 1** Timon en V vissé, galvanisé à chaud par immersion
- 2** Connecteur 13 pôles
- 3** Plancher de 18 mm d'épaisseur
- 4** 2 rampes de **chargement en caillebotis galvanisé** à chaud, insérées sous la surface de chargement
- 5** 2 béquilles (Universal 3500 en option)
- 6** 7 anneaux d'arrimage de chaque côté du profilé du cadre extérieur
- 7** Perforation pour Cale de roue dans le profilé du cadre extérieur
- 8** Treuil avec câble et support réglable sur 3 positions de réglage
- 9** Roue jockey automatique (Universal 3000)
- 10** Roue jockey avec grand galet de roue (Universal 3500)
- 11** Éclairage multifonctions Humbaur avec feu de recul



...en option avec plancher en aluminium*



Série 4000

	Plancher en bois	Plancher en aluminium
Modèle	Universal 3000	Universal 3000
Dimensions hors-tout en mm	5374 x 2034 x 830	5374 x 2034 x 830
Dimensions intérieures en mm	4000 x 2030	4000 x 2030
Poids total admissible en kg	3000	3000
Charge utile en kg	2310	2320
Hauteur de chargement en mm	600	600
Pneumatiques en pouces	10	10
Angle de rampe	13°	13°
Modèle	Universal 3500	Universal 3500
Dimensions hors-tout en mm	5405 x 2050 x 890	5405 x 2050 x 890
Dimensions intérieures en mm	4000 x 2030	4000 x 2030
Poids total admissible en kg	3500	3500
Charge utile en kg	2714	2743
Hauteur de chargement en mm	670	670
Pneumatiques en pouces	13	13
Angle de rampe	15°	15°



1



2



3



4

- 1 Cadre de base robuste de profilés en acier plié
- 2 Possibilités de réglage du Cale de roues en option
- 3 Rampes de chargement en tôle d'acier
- 4 Treuil avec câble et support réglable sur 3 positions de réglage

Sous réserve de modifications techniques. Toutes les cotes sont des valeurs approximatives et se rapportent au véhicule de série sans accessoires.

Remorque roues dessous **Universal**



...superstructure bâchée
disponible en option*



...ridelles disponibles en option*



*Accessoires (en option) :

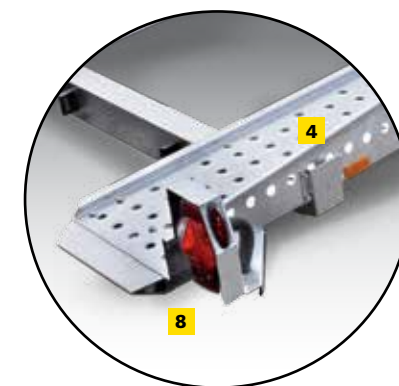
- Roue de secours
- Support de roue de secours
- Support de roue de secours sous la surface de chargement
- Amortisseurs < 100 km/h
- Amortisseurs > 100 km/h
- Cale de roue Universal
- Porte-échelle de 800 mm de hauteur
- Rehausse de ridelle de 350 mm
- Ridelles de 350 mm
- Sangle d'arrimage pour voitures particulières, 50 mm de largeur / 2 500 mm
- Bâche & arceaux, haut. libre 1 800 mm / 2 000 mm, coloris au choix
- Béquilles
- Caisse à outils



Remorque roues extérieures Hockenheim

Transporte partout aussi bien la petite
voiture que la grande

- 1 Timon en V et longerons combinés, galvanisés à chaud par immersion
- 2 Châssis et cadre galvanisés à chaud par immersion
- 3 Connecteur 13 pôles
- 4 Possibilités d'arrimage sur les surfaces latérales ajourées et aux rails de transport
- 5 Vérin double effet avec pompe à main pour basculer la surface de chargement
- 6 Support de treuil avec treuil et câble de traction
- 7 Roue jockey
- 8 Éclairage multifonctions Humbaur avec feu de recul



Série 4000

Modèle	Hockenheim 204119	Hockenheim 254119
Dimensions hors-tout en mm	5907 x 2440 x 780	5907 x 2440 x 780
Dimensions intérieures en mm	4150 x 1940	4150 x 1940
Poids total admissible en kg	2000	2500
Charge utile en kg	1360	1860
Hauteur de chargement en mm	480	480
Pneumatiques en pouces	14	14
Angle de rampe	12°	12°

Modèle	Hockenheim 304119
Dimensions hors-tout en mm	5907 x 2440 x 800
Dimensions intérieures en mm	4150 x 1940
Poids total admissible en kg	3000
Charge utile en kg	2310
Hauteur de chargement en mm	495
Pneumatiques en pouces	14
Angle de rampe	12°

- 1 Fermetures ajustables pour la sécurisation mécanique du pont
- 2 Cale de roue disponible en option pour une sécurisation supplémentaire du chargement
- 3 Protection optimale contre la corrosion grâce à une galvanisation à chaud par immersion du cadre complet et du châssis
- 4 Support de treuil avec treuil et câble de traction de série
- 5 Grande stabilité grâce à des rails de transport en tôle perforée

Sous réserve de modifications techniques. Toutes les cotes sont des valeurs approximatives et se rapportent au véhicule de série sans accessoires.



1



2



3



4



5

Remorque roues extérieures **Hockenheim**



Les sangles d'arrimage en option garantissent une sécurité supplémentaire*



*Accessoires (en option) :

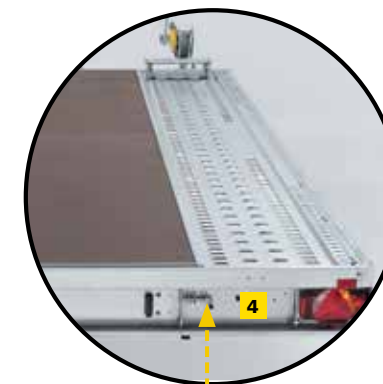
- Roue de secours
- Cale de roues (barre de blocage)
- Amortisseurs < 100 km/h
- Amortisseurs > 100 km/h
- Adaptateur 7 – 13 pôles
- Sangle d'arrimage pour voitures particulières, 50 mm de largeur / 2 500 mm
- Accouplement de sécurité AKS 3 000 kg
- Surface de chargement antidérapante en un seul tenant



Remorque roues dessous MTK basculant

Aussi disponible comme
remorque 1 essieu!

- 1 **Châssis** boulonné et galvanisé à chaud
- 2 **Pont basculant** soudé et galvanisé à chaud
- 3 Pont basculant sur **amortisseur à gaz**, basculant mécaniquement
- 4 **Rampes de monté en acier** extractible sous le plancher
- 5 **Treuil** réglable longitudinal
- 6 Sol perforé pour une grande stabilité
- 7 6 Paires de **Points d'arrimage** dans le cadre extérieur pour longueur 3600 et 4200 avec 400 kg traction
- 8 8 Paires de **Points d'arrimage** dans le cadre extérieur pour longueur 4700 avec 400 kg traction
- 9 **Verrouillage mécanique** du pont abaissé.



Grande stabilité par les traverses
dans le pont



Série 4000

Modèle	MTK 254222	MTK 304222	MTK 354222
Dimensions hors-tout en mm	5700 x 2180 x 900	5700 x 2180 x 900	5700 x 2180 x 900
Dimensions intérieures en mm	4200 x 2180	4200 x 2180	4200 x 2180
Poids total admissible en kg	2500	3000	3500
Charge utile en kg	1780	2280	2720
Hauteur de chargement en mm	650	650	650
Pneumatiques en pouces	13	13	13
Angle de rampe	10°	10°	10°

Modèle	MTK 304722	MTK 354722
Dimensions hors-tout en mm	6200 x 2180 x 900	6200 x 2180 x 900
Dimensions intérieures en mm	4700 x 2180	4700 x 2180
Poids total admissible en kg	3000	3500
Charge utile en kg	2240	2680
Hauteur de chargement en mm	650	650
Pneumatiques en pouces	13	13
Angle de rampe	9°	9°

- 1 Grande stabilité
- 2 Pont basculant
- 3 Rampes acier encastrables
- 4 Très grande stabilité grâce à un pont soudé



Sous réserve de modifications techniques. Toutes les cotes sont des valeurs approximatives et se rapportent au véhicule de série sans accessoires.

Remorque roues dessous MTK basculant



*Accessoires (optionnel):

- bâche et arceaux hauteur 1800 mm
- bâche et arceaux hauteur 2000 mm
- amortisseurs < 100 km/h
- amortisseurs > 100 km/h
- ridelles alu 350 mm
- plancher bois, sans les rails de transport
- plancher alu, sans les rails de transport
- plancher bois entre les rails de transport
- vérin hydraulique à double effet pour basculer le plateau
- treuil réglable horizontal sur 5 niveaux
- treuil électrique, réglable



Remorque roues dessous MTK Allcomfort basculant

Aussi disponible comme remorque 1 essieu!

- 1 **Châssis** boulonné et galvanisé à chaud
- 2 **Pont basculant** soudé et galvanisé à chaud
- 3 Pont basculant sur **amortisseur à gaz**, basculant mécaniquement
- 4 **Pont arrière perforé** avec support vérin à gaz
- 5 **ridelles en alu anodisé**
- 6 **points d'arrimage** 400 kg dans le cadre extérieur
- 7 **Treuil** optionnel, réglable sur 5 niveaux
- 8 **Plancher** 18 mm épaisseur, résistant aux intempéries



Serie 4000

Modèle	MTKA 254222	MTKA 304222	MTKA 354222
Dimensions hors-tout en mm	5750 x 2305 x 1690	5750 x 2305 x 1690	5750 x 2305 x 1690
Dimensions intérieures en mm	4200 x 2180 x 200	4200 x 2180 x 200	4200 x 2180 x 200
Poids total admissible en kg	2500	3000	3500
Charge utile en kg	1630	2130	2580
Hauteur de chargement en mm	650	650	650
Pneumatiques en pouces	13	13	13
Angle de rampe	10°	10°	10°

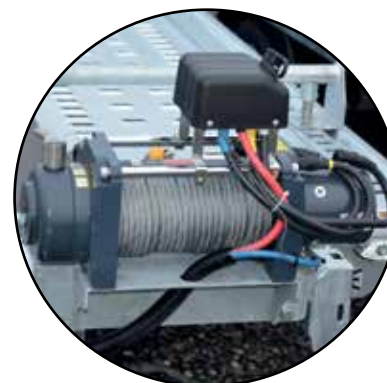
Modèle	MTKA 304722	MTKA 354722
Dimensions hors-tout en mm	6250 x 2305 x 1390	6250 x 2305 x 1690
Dimensions intérieures en mm	4700 x 2180 x 200	4700 x 2180 x 200
Poids total admissible en kg	3000	3500
Charge utile en kg	2080	2535
Hauteur de chargement en mm	650	650
Pneumatiques en pouces	13	13
Angle de rampe	9°	9°

- 1 Pont renforcé par des traverses
- 2 poteaux et fermetures galvanisés à chaud
- 3 treuil, câble et poulie de renvoi en option, réglable sur la largeur

Sous réserve de modifications techniques. Toutes les cotes sont des valeurs approximatives et se rapportent au véhicule de série sans accessoires.



Remorque roues dessous MTK Allcomfort basculant



.....treuil électrique*

- *Accessoires (optionnel):
- dispositif de blocage de roues MTK
 - amortisseurs <100 km/h
 - 2 tringles de retenue livrées non montées
 - ridelles alu 350 mm
 - treuil réglable sur 5 niveaux
 - treuil électrique, réglable
 - plancher alu au lieu de plancher bois
 - amortisseurs avec confirmation 100 km/h
- ...treuil électrique*

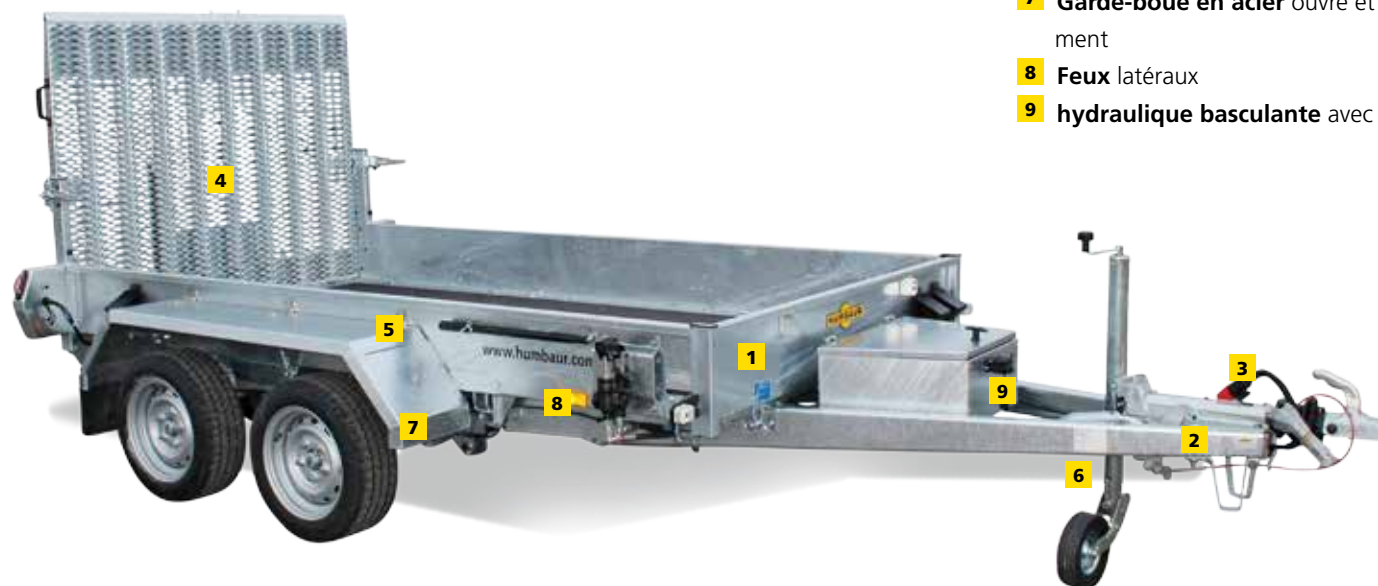


Remorque abaissable Senko



Notre remorque abaissable -
robuste et éternelle

- 1 Ridelles/Cadre soudé** en tôle acier, galvanisé à chaud par immersion
- 2 Timon en v**, boulonné et galvanisé à chaud par immersion
- 3 Connecteur 15-pôles** et feux arrière
- 4 Pont arrière** galvanisé à chaud par immersion avec **garniture grillé antidérapante** et avec support vérin à gaz (Hauteur env. 1240 mm, 2500 kg charge par essieu)
- 5 Anneaux d'arrimage** monté dans le cadre extérieur 10 pièces (5 paires) pour 3000 mm et 12 pièces (6 paires) pour 3750/3990 mm longueur, traction 1000 kg par anneau
- 6 Roue jockey** automatique
- 7 Garde-boue en acier** ouvre et ferme automatiquement pendant l'abaissement
- 8 Feux latéraux**
- 9 hydraulique basculante** avec pompe manuelle



Série 4000

Modèle	Senko 253016	Senko 303016	Senko 353016	Senko 253718
Dimensions hors-tout en mm	4750 x 2230 x 1740	4750 x 2230 x 1740	4680 x 2230 x 1740	5500 x 2480 x 1740
Dimensions intérieures en mm	3000 x 1600 x 270	3000 x 1600 x 270	3000 x 1600 x 270	3750 x 1850 x 270
Poids total admissible en kg	2500	3000	3500	2500
Charge utile en kg	1775	2260	2740	1655
Hauteur de chargement en mm	470	470	470	470
Pneumatiques en pouces	13	13	13	13
Angle de rampe	7°	7°	7°	7°

Modèle	Senko 303718	Senko 353718	Senko 304019	Senko 354019
Dimensions hors-tout en mm	5500 x 2480 x 1740	5470 x 2480 x 1740	5740 x 2550 x 1740	5710 x 2550 x 1740
Dimensions intérieures en mm	3750 x 1850 x 270	3750 x 1850 x 270	3990 x 1920 x 270	3990 x 1920 x 270
Poids total admissible en kg	3000	3500	3000	3500
Charge utile en kg	2140	2620	2115	2595
Hauteur de chargement en mm	470	470	470	470
Pneumatiques en pouces	13	13	13	13
Angle de rampe	7°	7°	7°	7°

1 Boîte sur timon comme protection pour l'accumulateur et la hydraulique basculante

2 Pont arrière galvanisé à chaud avec garniture grillé antidérapante et avec support vérin à gaz

Sous réserve de modifications techniques. Toutes les cotes sont des valeurs approximatives et se rapportent au véhicule de série sans accessoires.



Remorque abaissable Senko



*Accessoires (optionnel):

- roue de secours
- support roue de secours
- rambarde latéral perforé
- Support pour treuil
- Treuil avec corde et poulie de déviation pour pompe électrique
- pont arrière alu-swiss au lieu de pont arrière en acier
- Boîte sur timon galvanisé à chaud
- porte échelle
- pompe combiné avec pompe à main d'urgence pour timon en V
- bâche et arceaux, (1800 /2000 mm) couleur au choix
- plancher en alu gaufré



Remorque tout polyester Rexus

Solutions de transport polyvalentes au design absolument cool

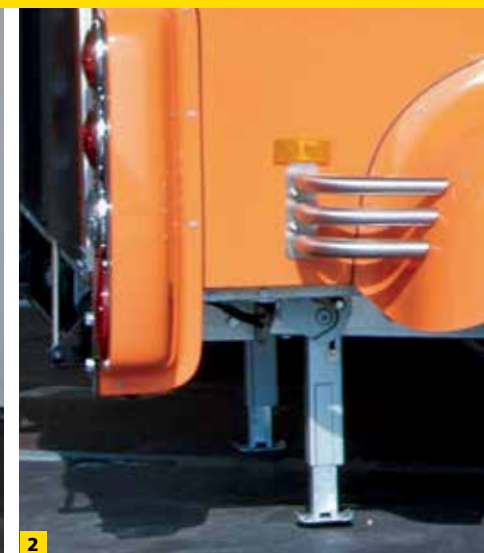
- 1 Châssis Champ avec longerons galvanisé à chaud
- 2 Connecteur 13 pôles
- 3 Plancher de 21 mm d'épaisseur
- 4 6 anneaux d'arrimage montés au sol pour l'arrimage du chargement
- 5 Pont arrière (en option en tôle d'aluminium striée) avec, à l'arrière, amortisseur pneumatique, verrouillable, charge utile de 1 300 kg, contrôlé Dekra.
- 6 Porte latérale avant droite avec verrouillage 3 points
- 7 Jantes en aluminium
- 8 Roue jockey
- 9 3^{ème} feu stop



Série 4000

Modèle	REXUS
Dimensions hors-tout en mm	4596 x 2080 x 2345
Dimensions intérieures en mm	3250 x 1500 x 1800
Poids total admissible en kg	2000
Charge utile en kg	1285
Hauteur de chargement en mm	460
Pneumatiques en pouces	15
Angle de rampe	15°

- 1 Support de moto pour un arrimage parfait du chargement
- 2 Béquilles (option), éclairage arrière design et pare-chocs décoratifs chromés
- 3 Châssis Champ pour une stabilité longitudinale optimale



Coloris



Rouge métallisé



Orange métallisé



Jaune métallisé



Argent métallisé



Noir métallisé



Bleu métallisé



Blanc

Veuillez noter que les coloris des illustrations peuvent varier des coloris d'origine.



Sous réserve de modifications techniques. Toutes les cotes sont des valeurs approximatives et se rapportent au véhicule de série sans accessoires.

Remorque tout polyester **Rexus**

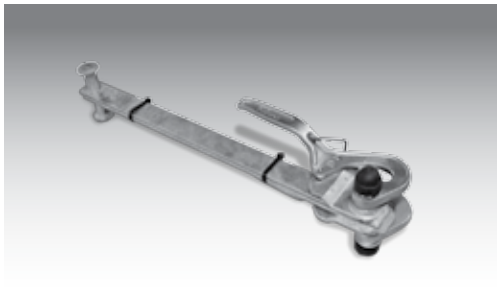


*Accessoires (en option) :

- Roue de secours
- Support pour moto
- Barre de blocage pour rail d'ancrage à encoches, largeur intérieure de 1 450 – 1 550 mm
- Barre de blocage pour rail d'arrimage à barreaux d'une largeur intérieure comprise entre 1 450 et 1 550 mm
- Pièces de fixation pour rails de blocage de chargement
- Sangle pour moto de 25 mm
- Dispositif de verrouillage en métal avec cadenas pour frein à inertie jusqu'à 3,0 t
- Accouplement de sécurité AKS 2 000 kg
- Béquilles
- Plancher granilastique
- Support de roue de secours
- Double porte arrière au lieu de pont
- Rail d'arrimage à barreaux
- Rail d'ancrage à encoches
- Rail de blocage du chargement droit et gauche de 2,2 m de longueur
- Dispositif antivol Safety Compact
- Tôle d'aluminium striée
- 4 ou 6 anneaux de fixation encastrés et montés dans le plancher en bois, force de traction d'un anneau 0,2 t ou 0,4 t
- 4 anneaux rabattables
- Cadenas pour les remorques freinées jusqu'à 3 000 kg

Accessoires optionnels – en fonction de vos besoins

Carrosserie



Tringle de retenue pour hayon arrière (2 pièces)



Revêtement alu gaufré du plancher



Double porte arrière au lieu de pont arrière

Eclairage / système électrique



Adaptateur 7-13 pôles



Vérin à double effet



Plancher granilastique



Plancher antidérapant en un seul tenant



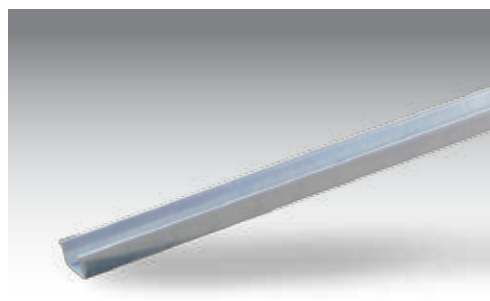
Feu de recul (uniquement possible avec le connecteur 13 pôles)



Treuil avec câble, poulie de renvoie



Rail de transport avec étrier (fourni non fixé)



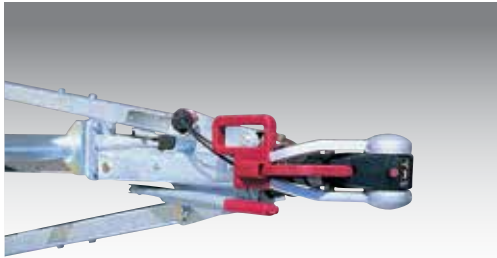
Rail de chargement supplémentaire livré non fixé (1 pièce)

Pneumatiques



Roue de secours

Châssis



Accouplement de sécurité AKS



Béquilles avec manivelle



Amortisseurs (non montés)

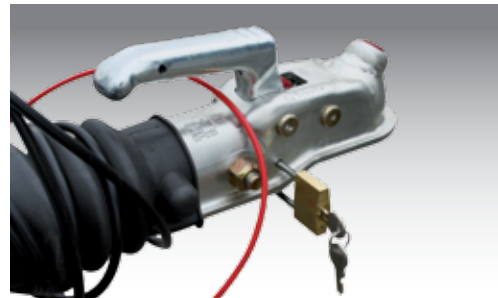


Béquilles (2 pièces)



Roue jockey

Antivol



Cadenas pour toutes les remorques freinées jusqu'à 3 500 kg



Cadenas pour remorques non freinées



Dispositif antivol Safety Compact



Sabot métallique avec serrure

Accessoires optionnels – en fonction de vos besoins

Arrimage du chargement



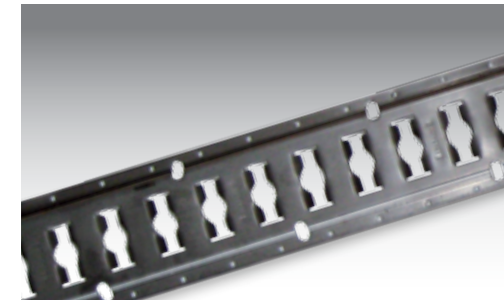
Anneaux de fixation montés encastrés dans le plancher bois, force de traction de 0,2 t chacun (4 pièces) ou de 0,4 t (4 ou 6 pièces)



Pièces de fixation pour rails de blocage du chargement (4 pièces)



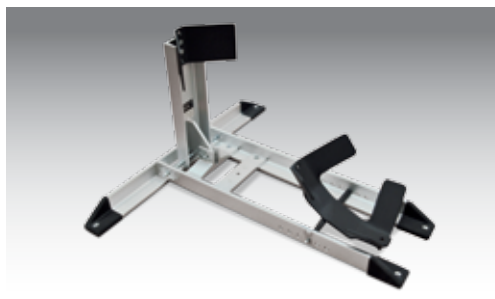
Anneaux rabattables (4 pièces)



Rail de blocage du chargement



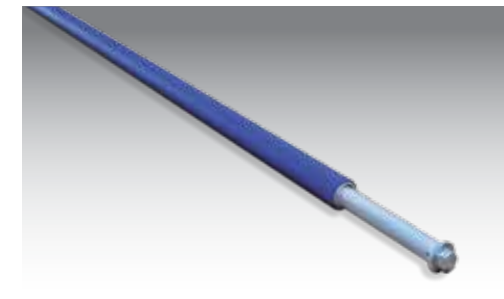
Sangle pour moto 25 mm (4 pièces)



Support pour moto



Sangle de serrage des roues, largeur 50 mm



Cale de roue (barre de blocage)



Rail d'ancrage à encoches avec barre de blocage



Rail d'arrimage à barreaux avec barre de blocage

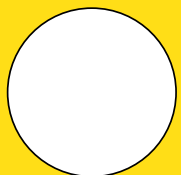
Bâches



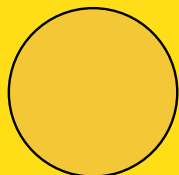
Bâche et arceaux, hauteur de chargement 1 600 mm /
1 800 mm / 2 000 mm

Coloris standard des bâches

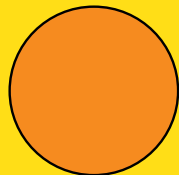
Veuillez noter que les coloris des illustrations
peuvent varier des coloris d'origine.



Blanc / équivalent à RAL 9010



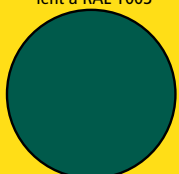
Jaune moyen / équiva-
lent à RAL 1003



Orange / équivalent à RAL 2011



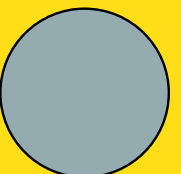
Rouge / équivalent à RAL 3002



Vert / équivalent à
RAL 6026



Bleu / équivalent à
RAL 5002



Gris / équivalent à
RAL 7038

**Nous réalisons volon-
tiers, sur demande,
des inscriptions indivi-
duelles sur les bâches !**





Le groupe **Humbaur**



Competence in Trailers

« **Qualité** made
in **Germany...** »

...est notre credo depuis la création de l'entreprise en 1957. Grâce à ses quelques 420 modèles fabriqués en série et conçus pour un usage privé ou professionnel, la société Humbaur compte désormais parmi les principaux constructeurs de remorques en Europe.

Une entreprise innovante et expérimentée. Présence dans toute l'Europe et au-delà. En tant qu'entreprise familiale de taille moyenne dirigée par son propriétaire, nous connaissons les

besoins de nos clients et savons de quelle manière ils travaillent. C'est la raison pour laquelle nous développons, fabriquons et testons nos produits avec le plus grand soin. Des idées novatrices, une production des plus modernes, une concentration claire sur la qualité et une assistance qualifiée et étendue font notre force. Des atouts que nous mettons au service de nos clients.

Ulrich Humbaur
Sociétaire, Directeur & CEO



Competence in Trailers



Competence in Trailers

Venez voir notre assortiment...

Nous proposons de nombreux modèles de remorque différents. Jetez donc un coup d'œil à nos prospectus sur nos remorques **à un ou deux essieux**, sur **nos vans**, transporteurs d'animaux et transporteurs **universels**, sur nos remorques poids lourds ainsi que sur **nos remorques de transport**. Nous fabriquons également avec plaisir des modèles spéciaux répondant à vos besoins. Parlez-nous en !



Ihr Humbaure-Händler:

Consigne de sécurité ! L'utilisation de la remorque doit s'effectuer exclusivement dans le strict respect des règles de circulation routière, des prescriptions de l'association professionnelle et des règles relatives à la sécurité de l'arrimage du chargement. Nous déclinons toute responsabilité pour les erreurs ainsi que les fautes d'impression. Sous réserve de modifications techniques. Toutes les cotes sont des valeurs approximatives et se rapportent au véhicule de série sans accessoires. Imprimé en Allemagne. Reproduction interdite - photographies non contractuelles, certains vans ainsi que des vues détaillées comportent des équipements spéciaux - Réf. de commande 009.00034 - Etat : 09/17.

